



GARG50PC



BECPCPROT

# GARGOUILLE ET BEC RAINURÉS

GARG50PC, BECPCPROT



**LES +**

Peinture noire, autre revêtement et couleur : nous consulter

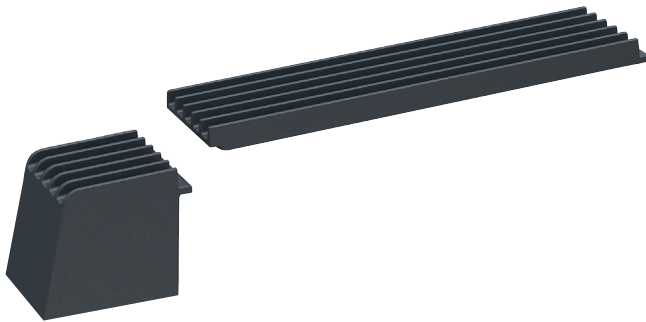
Le bec de gargouille s'adapte aux bordures normalisées de profil T (NF P 98-340)

Absorption totale

Bec et gargouille rainurés pour diriger le flux d'eau vers le caniveau (profondeur 15 mm)

## MATIÈRE

Fonte EN-GJS-500/7 selon EN1563.



## REVÊTEMENT

Peinture noire.

## CONFORMITÉ

Ces dispositifs n'entrent pas dans le scope de la norme EN124 et EN877.

Fabriqué en usine certifiée ISO 9001 et ISO 14001.

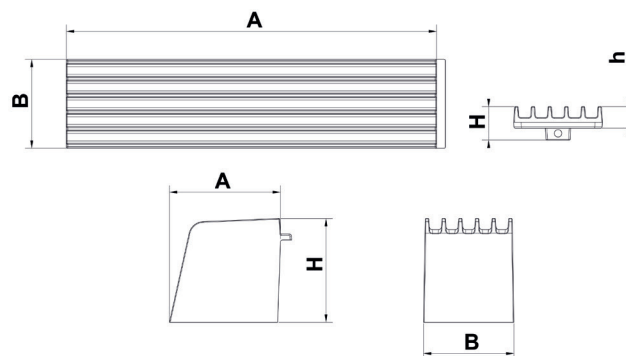
Profil T (BEC) conforme aux bordures selon NF P 98-340.

## LIEUX D'INSTALLATION

Trottoirs et bordures de caniveau.

## OPTIONS

Autre revêtement et couleur : nous consulter.



Référence	Dimension A	Dimension B	Dimension H	Dimension h	Masse (ensemble)
BEPCPROT	150 mm	120 mm	140 / 135 mm	-	4 kg
GARG50PC	500 mm	120 mm	45 mm	29 mm	5,6 kg