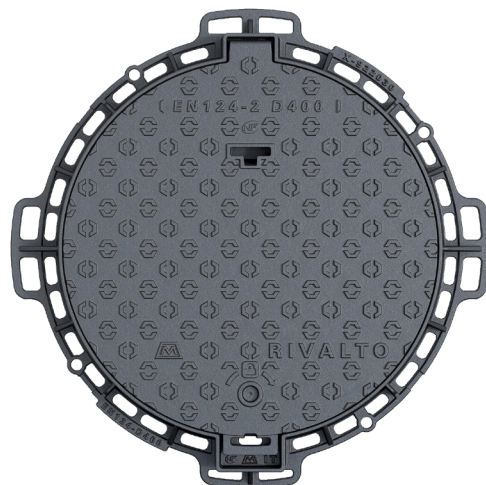


REGARD DE CHAUSSÉE VERROUILLÉ RIVALTO D400

RIVALTO D400



LES ⊕

Cadre équipé de multiples zones d'ancrage et de 4 trous (Ø 740mm)
Tampon équipé de centreurs pour améliorer sa stabilité
Relief antidérapant exclusif NF
Marquage EAUX PLUVIALES / EAUX USÉES ou personnalisé : nous consulter
Peinture hydrosoluble noire, autre revêtement : nous consulter
Cadre équipé d'un joint polyéthylène pour limiter les nuisances sonores
Tampon verrouillé par barreau élastique fonte
Verrouillage additionnel ou sécurisation : nous consulter
Ouverture et fermeture ergonomiques (déverrouiller / glisser)
Zone de pioche auto-nettoyantes et non encrassables



DESCRIPTION

Dispositif de fermeture comprenant un tampon verrouillé par barreau élastique avec relief antidérapant et un cadre rond avec joint antibruit.

MATIÈRE

Fonte EN-GJS-500/7 selon EN1563.

REVÊTEMENT

Peinture hydrosoluble noire.

ATTESTATION ET CONFORMITÉ

Conforme à la norme EN124-1/2015 et EN124-2/2015 et au référentiel NF 110 **NF** *.

LIEUX D'INSTALLATION

- ① Groupe 4 de la norme EN124/2015 ou groupes inférieurs (force de contrôle > 40 tonnes).
Trafic moyen (passage journalier < 50 poids lourds, vitesse urbaine).

OPTIONS

Marquage EAUX PLUVIALES / EAUX USÉES ou autres (sur surface 315 x 245mm) : nous consulter.


Autre revêtement : nous consulter.

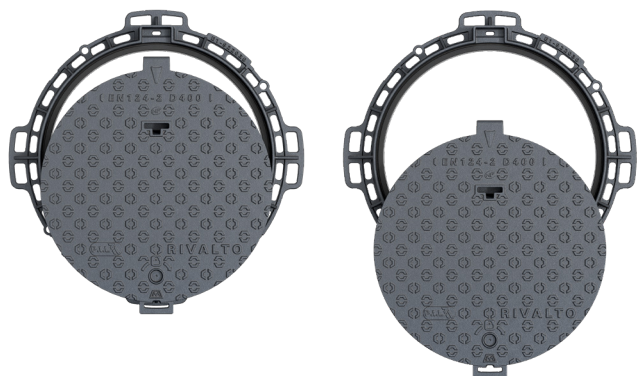
Verrouillage additionnel par vis tête H ou sécurisation par tête codée : nous consulter.

Vis tête H : ref. KIT_VER_REG_H

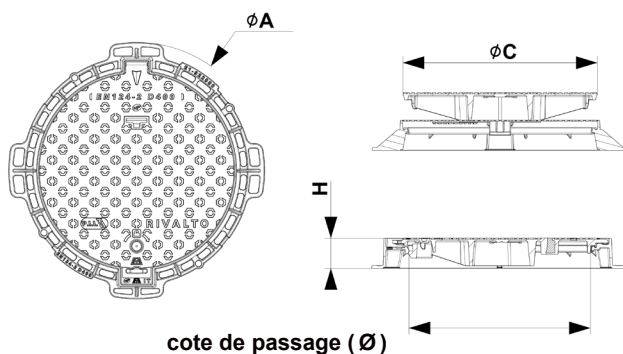
Vis tête codée : ref. KIT_VER_REG_codée (se référer à la fiche technique dédiée).

FABRICANT (code E1)

MONTINI S.P.A. 
Via Antezzate, 3
25030 Roncadelle (BS) - Italia



Référence	Codification AFNOR NF VOIRIE	Dimension Ø A	Dimension Ø C	Dimension H	Cote de passage	Pression d'appui du cadre	Masse
RIVALTO D400	E1-922030-922031	Ø 850 mm	Ø 642 mm	100 mm	Ø 603 mm	5,03 N/mm ²	51,5 kg



① Groupe 4 : voies de circulation des routes (y compris les rues piétonnes), accotements stabilisés et aires de stationnement pour tous types de véhicules routiers.

* Cette marque certifie la conformité au référentiel NF110 accessible sur www.marque-nf.com et les valeurs caractéristiques annoncées grâce à un contrôle permanent exercé par AFNOR Certification - 11, Rue Francis Pressensé - 93571 La Plaine Saint-Denis Cedex.

Ce document ne vise pas à fournir des instructions d'installation. Prière de se référer aux consignes de sécurité et de pose téléchargeables sur notre site pil.fr. Les dessins, photos, croquis sont donnés à titre indicatif et peuvent être modifiés sans préavis. Dernière mise à jour : avril 2021