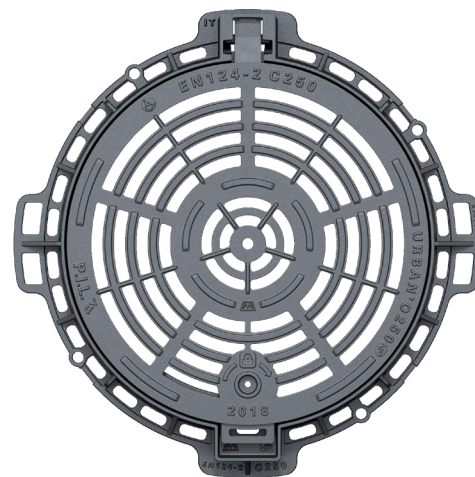


# GRILLE DE TROTTOIR ARTICULÉE VERROUILLÉE PMR URBAN'O C250 URBAN'O GRILLE C250



LES +

- Cadre équipé de multiples zones d'ancrage et de 4 trous (Ø 740mm)
- Grille équipée de centreurs pour améliorer sa stabilité
- Peinture hydrosoluble noire, autre revêtement : nous consulter
- Cadre équipé d'un joint polyéthylène pour limiter les nuisances sonores
- Largeur des fentes < 20mm
- Grille verrouillée par barreau élastique fonte
- Verrouillage additionnel ou sécurisation : nous consulter
- Ouverture et fermeture ergonomiques
- Articulation avec angle d'ouverture > 110°
- Articulation et zone de pioche auto-nettoyantes et non encrassables



## DESCRIPTION

Dispositif de fermeture comprenant une grille PMR articulée et verrouillée par barreau élastique et un cadre rond avec joint antibruit.

## MATIÈRE

Fonte EN-GJS-500/7 selon EN1563.

## REVÊTEMENT

Peinture hydrosoluble noire.



## ATTESTATION ET CONFORMITÉ

Conforme à la norme EN124-1/2015 et EN124-2/2015 et au référentiel NF 110 **NF** \*.

Largeur des fentes < 20mm, conforme aux décrets et arrêtés en vigueur portant sur l'accessibilité des personnes à mobilité réduite.

## LIEUX D'INSTALLATION

- ① Groupe 3 de la norme EN124/2015 ou groupe inférieur (force de contrôle > 25 tonnes).

## OPTIONS

Autre revêtement : nous consulter.

Verrouillage additionnel par vis tête H ou sécurisation par tête codée : nous consulter.

Vis tête H : ref. KIT\_VER\_REG\_H

Vis tête codée : ref. KIT\_VER\_REG\_codée

(se référer à la fiche technique dédiée).

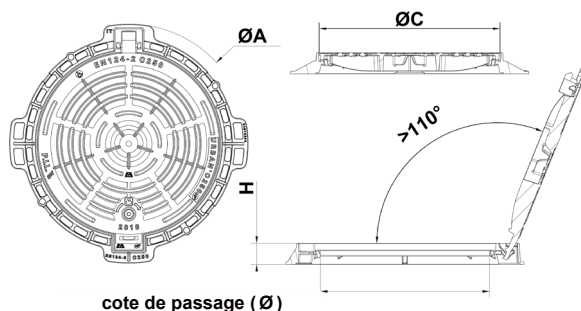
## FABRICANT (code E1)

MONTINI S.P.A.

Via Antezzate, 3

25030 Roncadelle (BS) - Italia

Référence	Codification AFNOR NF VOIRIE	Dimension Ø A	Dimension Ø C	Dimension H	Cote de passage	Surface d'avalement	Pression d'appui du cadre	Masse
URBAN'O GRILLE C250	E1-914404-914508	Ø 850 mm	Ø 645 mm	75 mm	Ø 603 mm	9,75 dm <sup>2</sup>	3,19 N/mm <sup>2</sup>	43,6 kg



- ① Groupe 3 : dispositifs de couronnement installés dans la zone des caniveaux ou bordures longeant les voies de circulation et les trottoirs qui, mesurée à partir de la bordure, s'étend au maximum à 0,5m côté voie de circulation, et au maximum à 0,2m côté zone piétonne.

\* Cette marque certifie la conformité au référentiel NF110 accessible sur [www.marque-nf.com](http://www.marque-nf.com) et les valeurs caractéristiques annoncées grâce à un contrôle permanent exercé par AFNOR Certification - 11, Rue Francis Pressensé - 93571 La Plaine Saint-Denis Cedex.

Ce document ne vise pas à fournir des instructions d'installation. Prière de se référer aux consignes de sécurité et de pose téléchargeables sur notre site [pil.fr](http://pil.fr). Les dessins, photos, croquis sont donnés à titre indicatif et peuvent être modifiés sans préavis. Dernière mise à jour : avril 2021